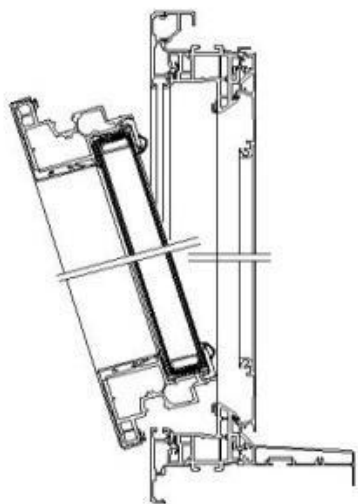


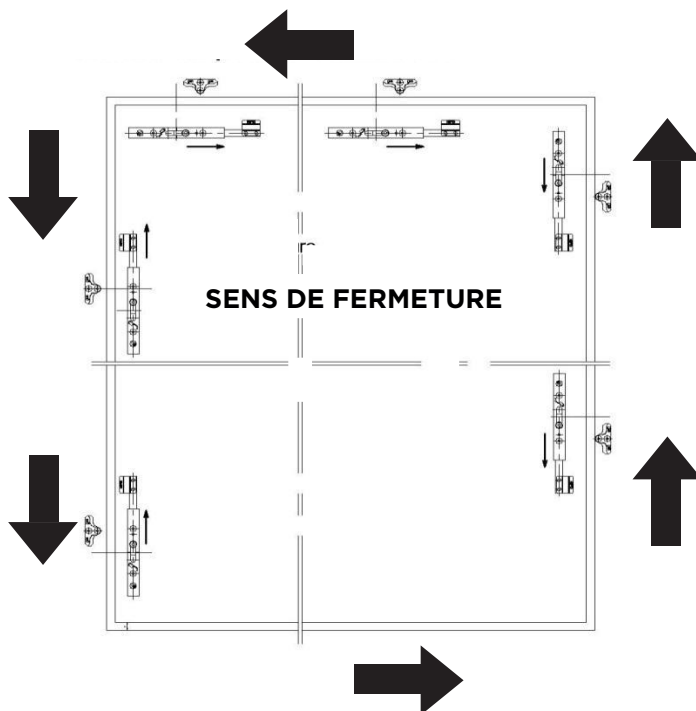
I VERROUILLAGE DES CHÂSSIS FIXES FAUX OUVRANT MULTIMATÉRIAUX ALU/ALU

- 1** Engager le bas de l'ouvrant dans le dormant



- 2** Faire pivoter l'ouvrant pour le mettre en position et le maintenir

- 3** Actionner les verrous dans le sens horaire, à l'aide d'un outil ne risquant pas de rayer la menuiserie, en exerçant une pression sur l'ouvrant au niveau du point de fermeture

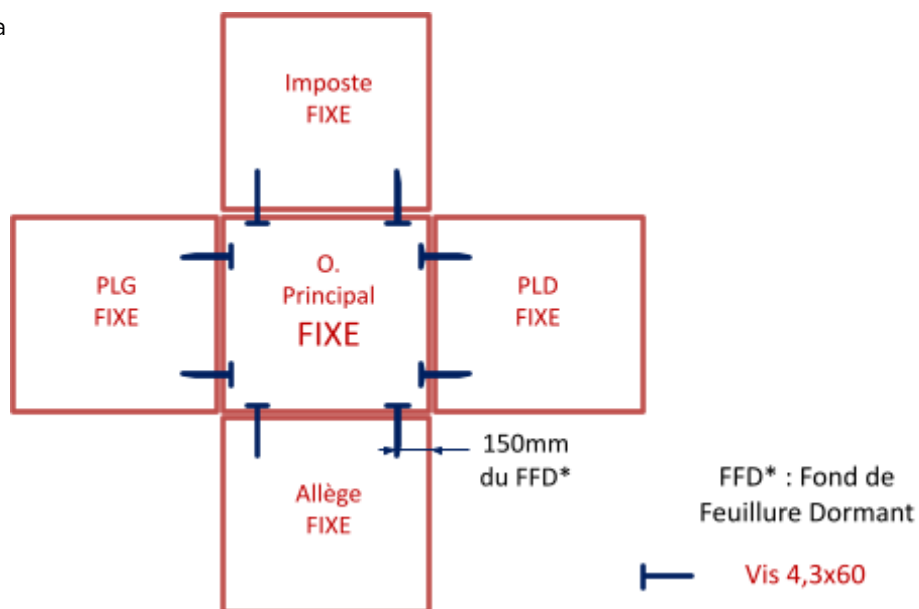


Vis 4.3x60

150mm

Vis de sécurité

- 4** Condamner les fixes à vis 4.3x60



Fixer les équerres au dormant avec une seule vis (3.5x19 sur l'alu ref : 32158 et 3.5x25 ref : 32501 dans le bois), dans le trou inférieur de l'équerre. Poser ensuite les caches de fixation faux ouvrant (130103) sur les équerres.